

概述

FIF485 是一款+5V、半双工、±15KV ESD 保护的高速 RS485/RS-422 收发器电路。电路内部包含一路驱动器和一路接收器。可以实现 10Mbps 的传输速率。

FIF485 为半双工型，具有驱动使能(DE) 和接收使能(\overline{RE}) 管脚，当处于关闭状态时，驱动和接收输出为高阻状态。

FIF485 具有失效保护电路，当接收器输入开路或者短路时，确保接收器输出正确。

FIF485 接收器输入阻抗为 1/8 单位负载，允许多达 256 个收发器挂载在总线上。

特点

- 静电保护(ESD): A/B ±15KV— 人体模式 (HBM)
- 总线允许挂接多达 256 个收发器
- 最大数据速率 10Mbps
- 三态输出

应用领域

- 工业控制
- 工业机电驱动
- 自动 HVAC 系统
- RS485/RS422 接口

典型应用图

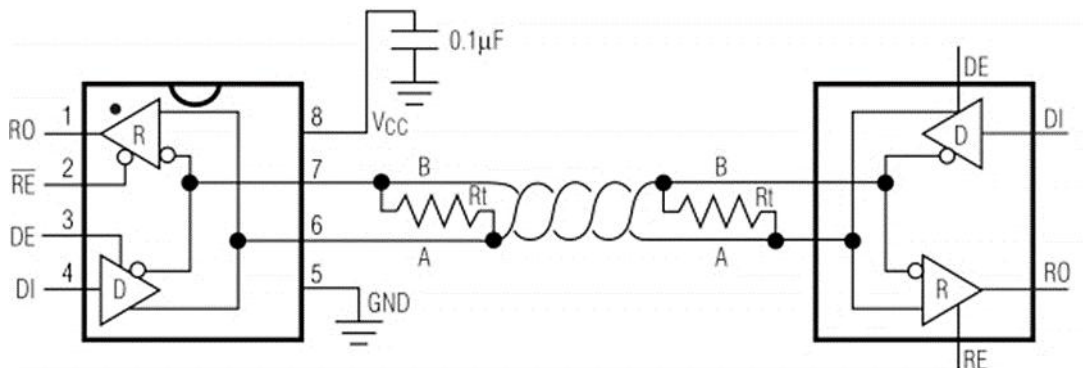


图 1. FIF485 典型半双工工作电路

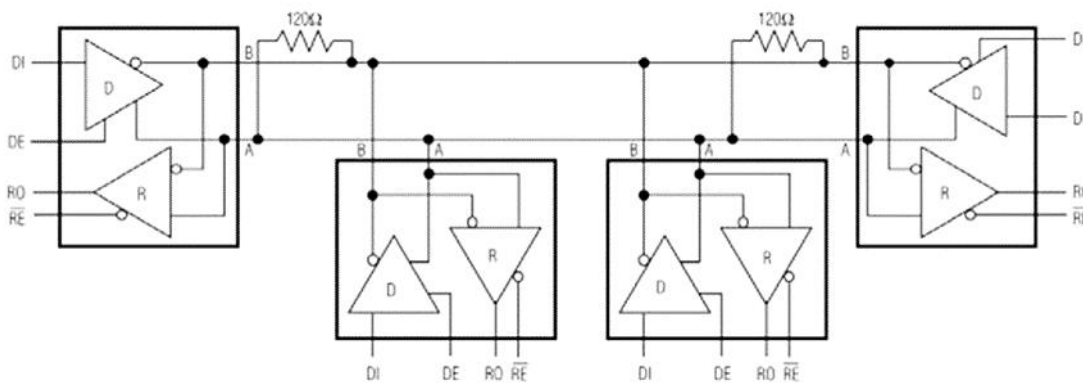
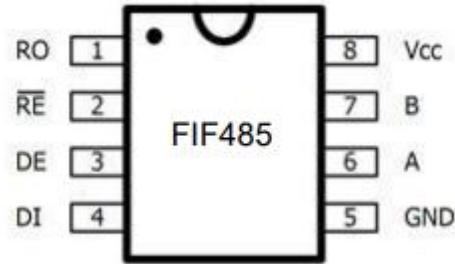


图 2. 典型半双工 FIF485 工作网

订购信息

Mode	Package	Ordering Number	Packing Option
FIF485	SOP8	FIF485YSOP8G/TR	Tape and Reel,3000

引脚图:



引脚功能描述

引脚	名称	功能描述
1	RO	接收输出端
2	$\overline{\text{RE}}$	接收使能端：低电平有效，为高时，接收输出为高阻。
3	DE	发送使能端：高电平有效，DE 为低时，发送输出为高阻。DE 为高电平时芯片工作在发送状态，DE 为低电平且为低电平时芯片工作在接收状态。
4	DI	发送数据输入端
5	GND	地
6	A	接收输入端/发送输出端
7	B	接收输入端/发送输出端
8	Vcc	电源

逻辑关系

1、FIF485 芯片驱动器真值表:

输入	使能	输出	
DI	DE	A	B
H	H	H	L
L	H	L	H
X	L	Z	Z

2、FIF485 芯片接收器真值表:

输入			输出
$\overline{\text{RE}}$	DE	AXB	RO
L	X	>-50mV	H
L	X	<-200mV	L
L	X	开路	H
L	X	短路	H
H	H	X	Z
H	L	X	Z

极限参数

符号	参数	最小值	最大值	单位
V_{CC}	电源电压	-	+6.0	V
	控制输入电压(DE , $\overline{\text{RE}}$)	-0.5	+6.0	V
	驱动输入电压(DI)	-0.5	+6.0	V
	驱动输出电压(A,B)	-7.0	+12.0	V
	接收输入电压(A,B)	-7.0	+12.0	V
	接收输出电压 (RO)	-0.3	$V_{CC}+0.3$	V
T_{STG}	存储温度范围	-55	+150	°C
T_{OP}	工作温度范围	-40	+85	°C
T_{MDP}	最大工作温度范围	-55	+125	°C
连续功耗	8 脚塑封 DIP (+70°C以上)	-	725	mW
	8 脚塑封 SOP (+70°C以上)	-	470	mW
	焊锡温度(10 秒)	-	+300	°C

直流特性

(如无特别说明 $V_{CC}=5V\pm 10\%$, $T_A=25^\circ C\pm 10\%$)(注 1)

参数	符号	测试条件		最小值	典型值	最大值	单位
工作电压范围	V_{CC}			4.5		5.5	V
驱动器差分输出(无负载)	V_{DD1}	-		-	-	5	V
驱动器差分输出(带负载)	V_{DD2}	图 1 , $R=54\Omega$ or $R=27\Omega$		1.5		-	V
驱动器差分输出电压的变化幅度(注 2)	ΔV_{OD}			-	-	0.2	V
驱动器共模输出电压	V_{OC}			1		3	V
驱动器共模输出电压的变化幅度(注 2)	ΔV_{OC}			-	-	0.2	V
输入高电压	V_{IH}	$\overline{DE}, \overline{RE}, DI$		2	-	-	V
输入低电压	V_{IL}	$\overline{DE}, \overline{RE}, DI$		-	-	0.8	V
输入电流	I_{IN1}	$\overline{DE}, \overline{RE}, DI$		-	-	± 2	μA
输入电流(A,B)	I_{IN2}	$\overline{DE}=0V,$ $V_{CC}=5V$	$V_{IN}=5V$	-	40	90	μA
			$V_{IN}=0V$	-	60	100	
接收器差分输入阈值电压	V_{TN}	$-7V \leq V_{CM} \leq +12V$		-200	-	-50	mV
接收器输入迟滞	ΔV_{TH}			-	25	-	mV
接收器输出高电平	V_{OH}	$I_O=-4mA$		4	-	-	V
接收器输出低电平	V_{OL}	$I_O=4mA$		-	-	0.4	V
接收器端三态(高阻)输出电流	I_{OZR}	$0.4V \leq V_o \leq 2.4V$		-	-	1	μA
接收器输入阻抗	R_{IN}	$-7V \leq V_{CM} \leq +12V$		96	-	-	$k\Omega$
无负载工作电流	I_{CC}	无负载, \overline{RE} $=DI=GND$ 或 V_{CC}	$\overline{DE}=V_{CC}$	-	480	600	μA
			$\overline{DE}=GND$	-	450	600	μA
接收器输出短路电流	I_{OSR}	$0V \leq V_{RO} \leq V_{CC}$		-	-	95	mA
ESD 保护		A / B 之间, 人体模式		± 8	± 15	-	kV

注 1 : 所有流入器件的电流都是正的, 流出器件的电流是负的; 如无特别说明, 所有电压都以地为参考点。

注 2 : ΔV_{OD} 和 ΔV_{OC} 是当 DI 输入状态改变时, V_{OD} 和 V_{OC} 的各自变化量。

开关特性

(如无特别说明 $V_{CC}=5V \pm 5\%$, $T_A=25^\circ C$)

参数	符号	测试条件	最小值	典型值	最大值	单位
驱动器输入到输出	t_{DPLH}	图 3 和图 5 $R_{DIFF}=50$ $C_{L1}=C_{L2}=100pF$	-	34	60	nS
	t_{DPHL}		-	34	60	nS
驱动器输出偏移 $ t_{DPLH} - t_{DPHL} $	t_{DSKEW}		-	-2.5	± 10	nS
驱动器上升、下降时间	t_{DR}		-	10	25	nS
	t_{DF}		-	10	25	nS
驱动器使能到输出为高	t_{DZH}		图 4 和图 6, $C_L=100pF$, S2 闭合	-	-	150
驱动器使能到输出为低	t_{DZL}	图 4 和图 6, $C_L=100pF$, S1 闭合	-	-	150	nS
驱动器从低到关闭	t_{DLZ}	图 4 和图 6, $C_L=15pF$, S1 闭合	-	-	100	nS
驱动器从高到关闭	t_{DHZ}	图 4 和图 6, $C_L=15pF$, S2 闭合	-	-	100	nS
接收器输入到输出	t_{RPLH}	图 7 和图 9, $ V_{ID} \geq 2.0V$;	-	-	150	nS
	t_{RPHL}		-	-	150	nS
差分接收器偏移 $ t_{RPLH} - t_{RPHL} $	t_{RSKEW}	V_{ID} 上升下降时间 $\leq 15ns$	-	0	± 10	nS
接收器使能到输出为低	t_{RZL}	图 2 和图 8 $C_L=100pF$, S1 闭合	-	20	50	nS
接收器使能到输出为高	t_{RZH}	图 2 和图 8, $C_L=100pF$, S2 闭合	-	20	50	nS
接收器从低到关闭	t_{RLZ}	图 2 和图 8 $C_L=100pF$, S1 闭合	-	20	50	nS
接收器从高到关闭	t_{RHZ}	图 2 和图 8, $C_L=100pF$, S2 闭合	-	20	50	nS
驱动器输出短路电流	I_{OD}	A/B 之间短路电流	-	-	100	mA
最大数据速度	f_{MAX}		10	-	-	Mbps

测试线路及开关波形

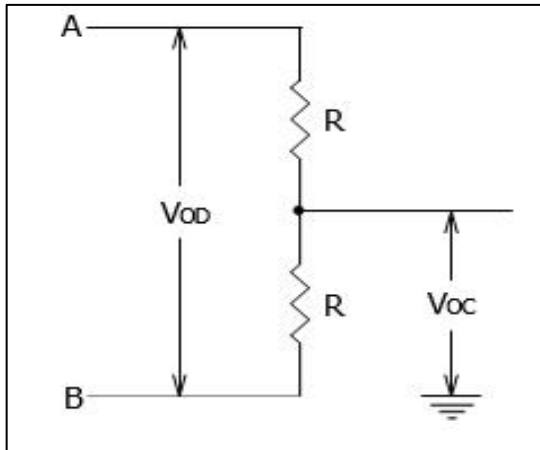


图 1. 驱动器直流特性测试负载

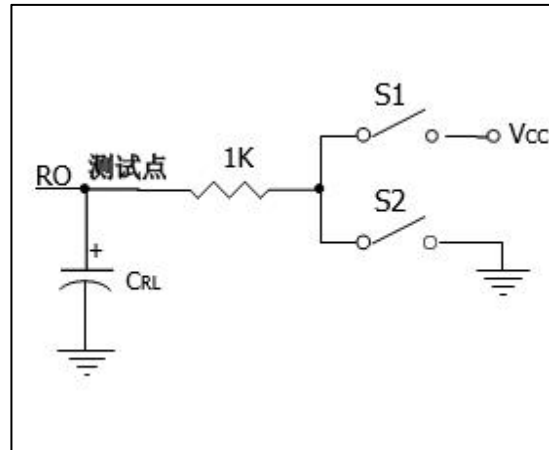


图 2. 接收器使能/关断开关特性测试负载

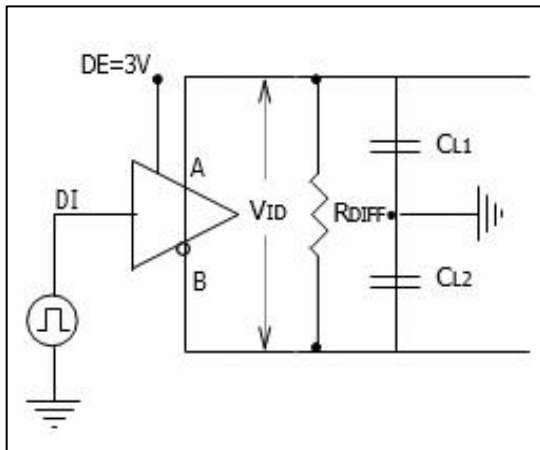


图 3. 驱动器开关特性测试负载

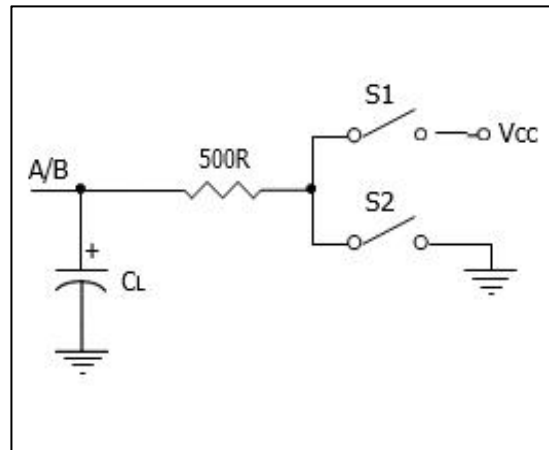


图 4. 驱动器使能/关断开关特性测试负载

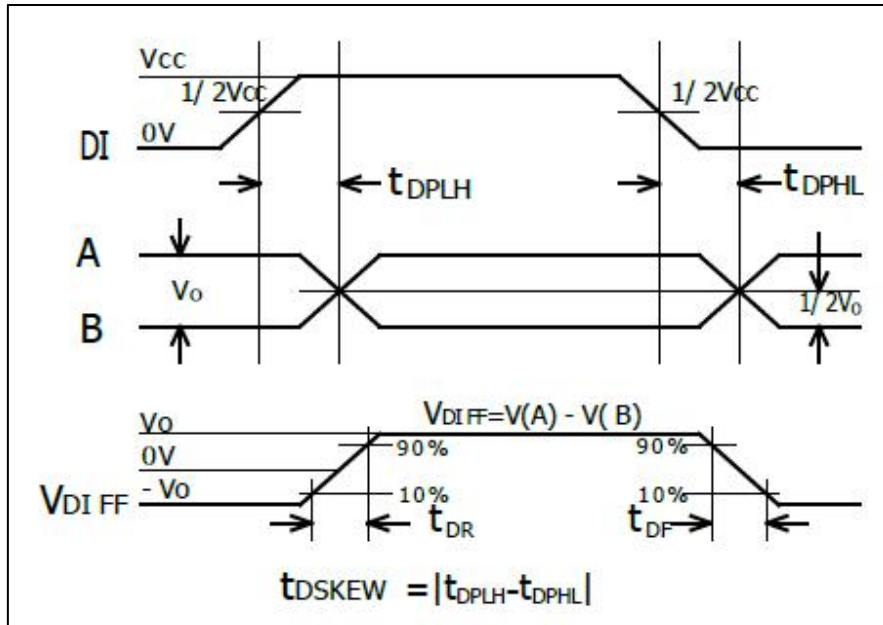


图 5. 驱动器传输延迟

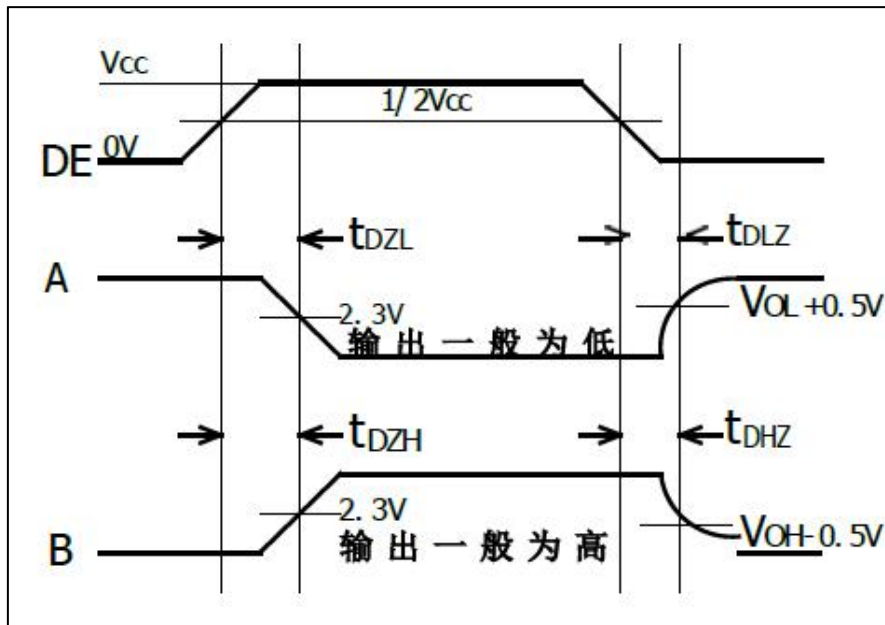


图 6. 驱动器使能/关断时序

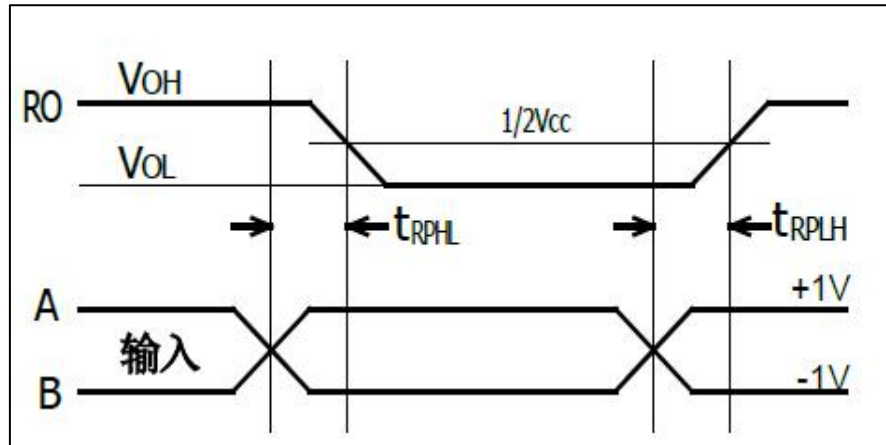


图 7. 接收器传输延迟

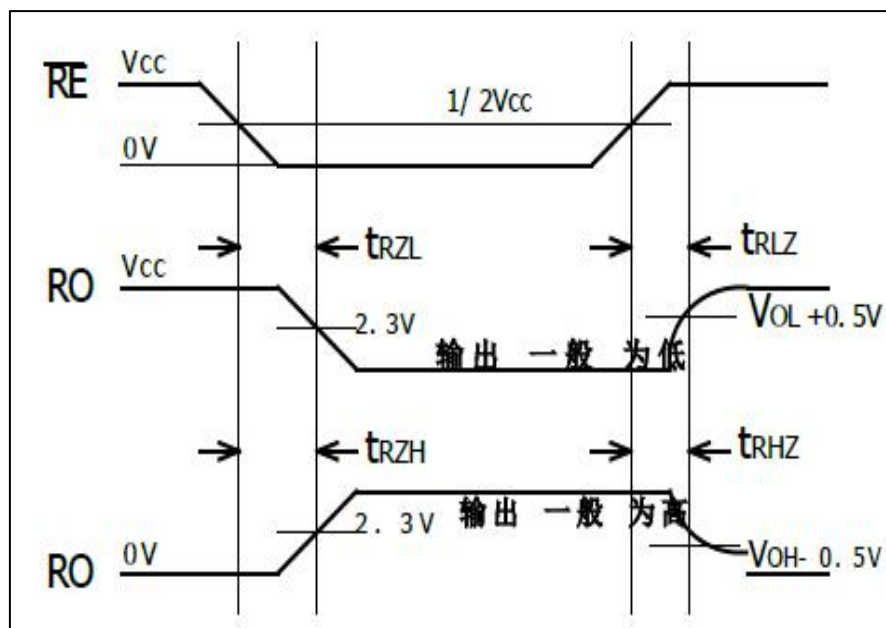


图 8. 接收器使能/关断时序

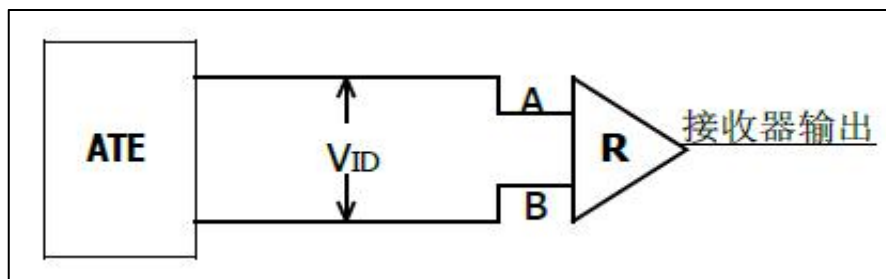
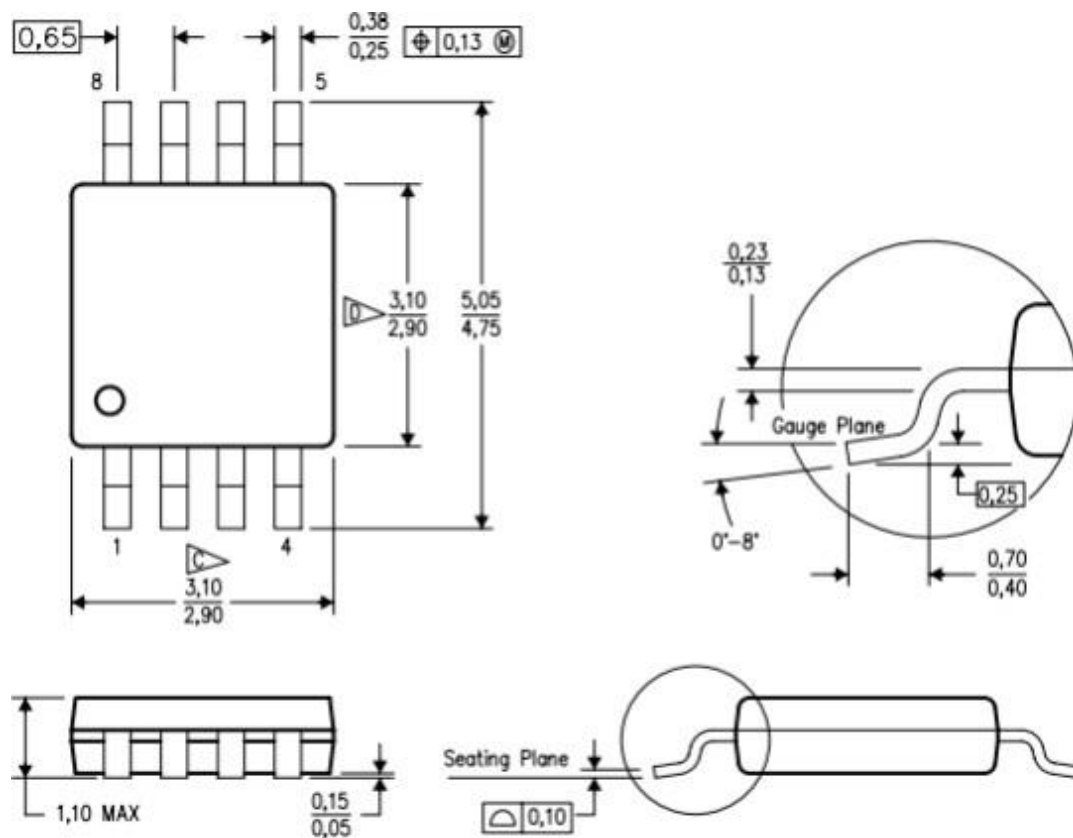


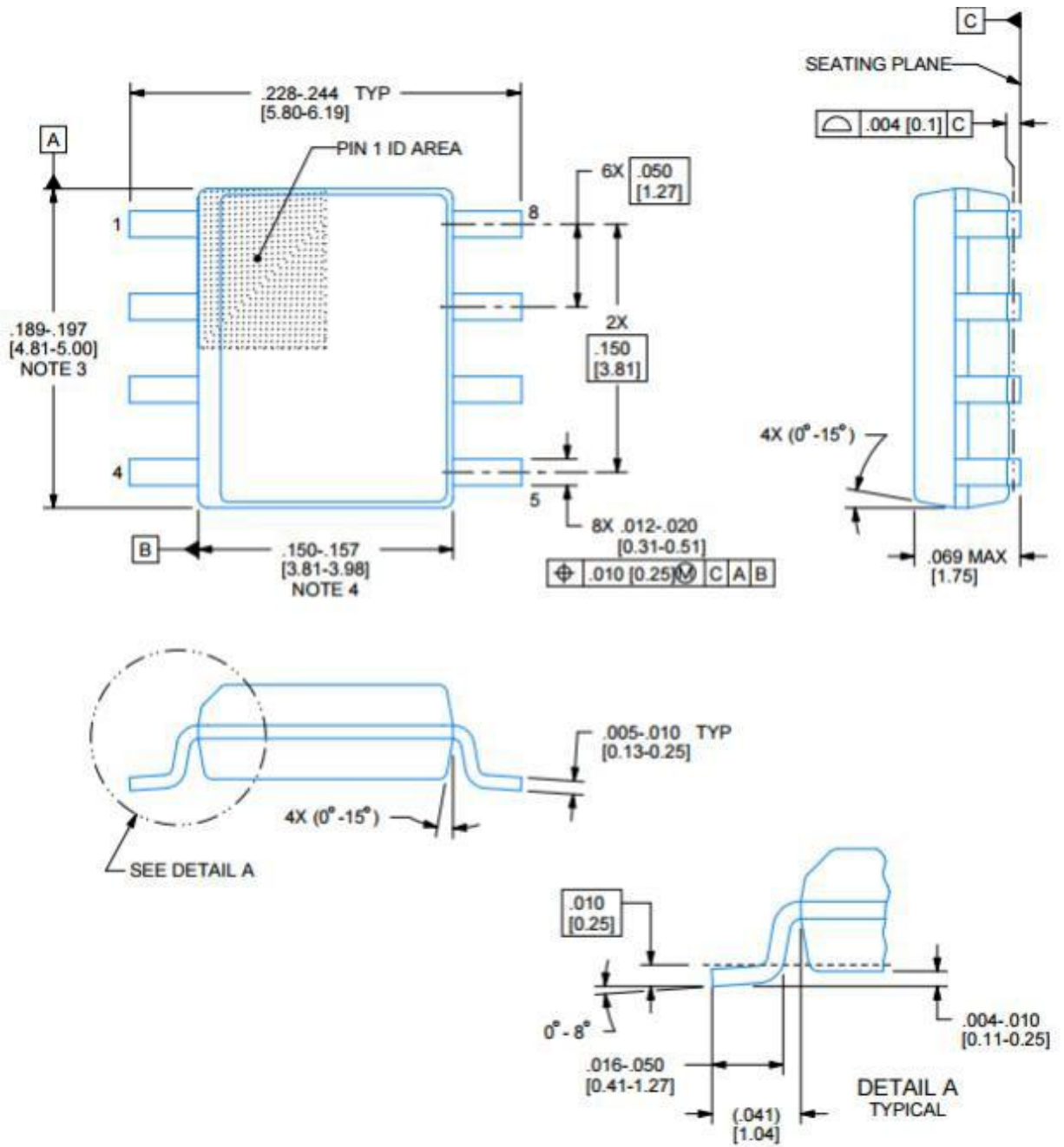
图 9. 接收器传输延迟时测试电路

封装尺寸

(1) MSOP8 封装图



(2) SOP8 封装图



(3) DIP8 封装图

