

500mA 锂电池充电器芯片

概述

FBC4054是一款单节锂离子电池恒流/恒压线性充电器，简单的外部应用电路非常适合便携式设备应用，适合USB电源和适配器电源工作，内部采用防倒充电路，不需要外部隔离二极管。热反馈可对充电电流进行自动调节，以便在大功率操作或高环境温度条件下对芯片温度加以限制。

FBC4054充电截止电压为4.2V，充电电流可通过外部电阻进行设置。当充电电流降至设定值的 1/10 时，FBC4054将自动结束充电过程。

当输入电压被移掉后，FBC4054自动进入低电流待机状态，待机电流降至0.5uA。

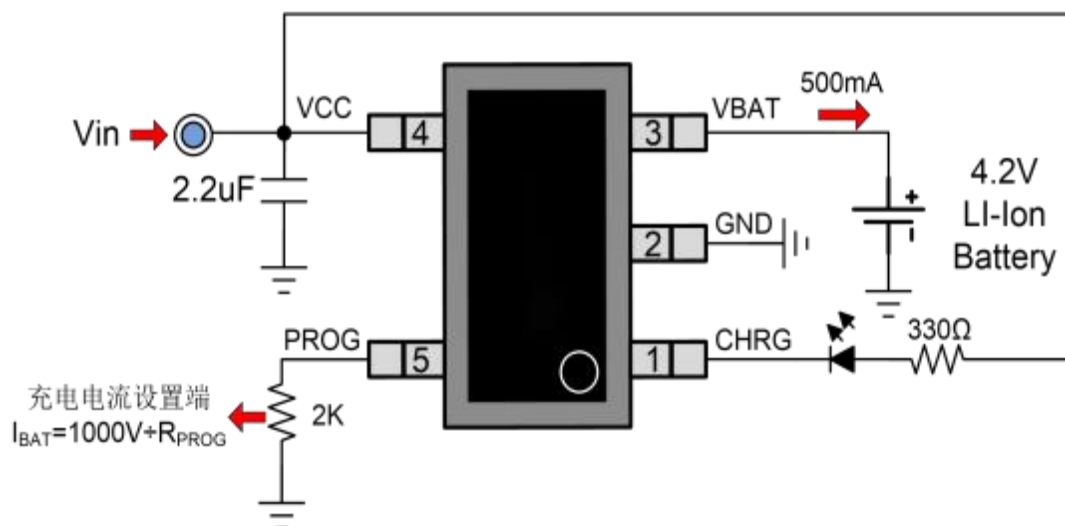
特性

- ◆ 最大充电电流：500mA
- ◆ 超低功耗 0.5uA
- ◆ 无需 MOSFET、检测电阻器和隔离二极管
- ◆ 智能热调节功能可实现充电速率最大化
- ◆ 智能再充电功能
- ◆ 预充电压：4.2V
- ◆ C/10 充电终止
- ◆ 2.9V 涓流充电阈值
- ◆ 封装形式：SOT23-5L

应用

- ◆ 充电座
- ◆ 蓝牙耳机、GPS
- ◆ 手机、PDA、MP3/MP4
- ◆ 数码相机、Mini 音响等便携式设备

典型应用电路图

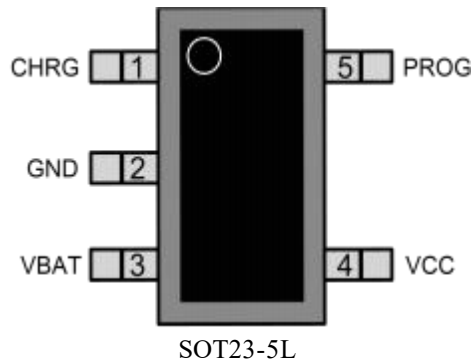


注 1：充电电流设置电阻最小不能小于2 kΩ。

订货信息

料号	封装	工作温度	订单编号	包装
FBC4054	SOT23-5L	-40°C-85°C	FBC4054YSOT235G/TR	3000颗/卷

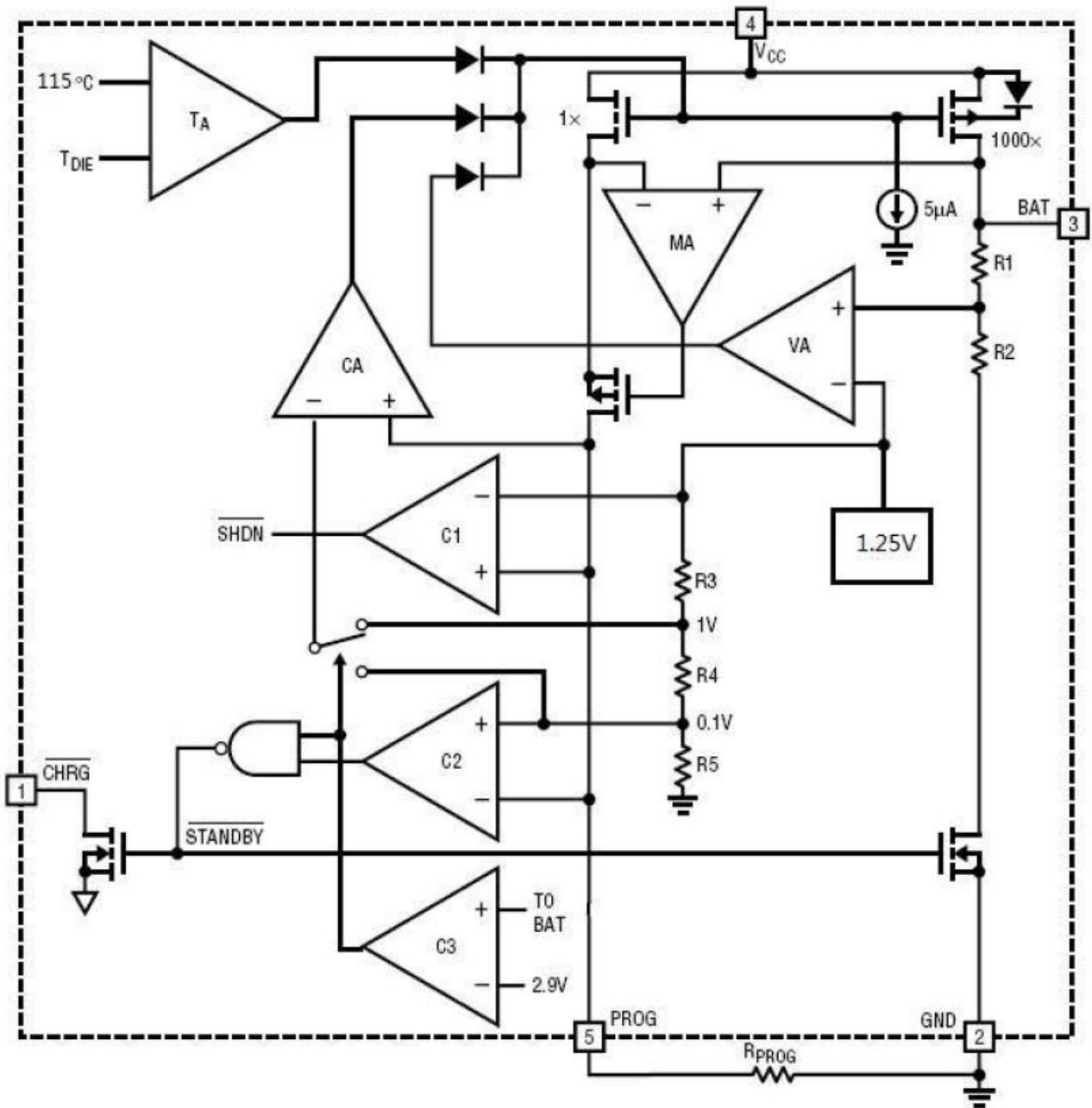
引脚定义



引脚描述

引脚编号	引脚名称	引脚功能
1	CHRG	充电状态指示端。 当充电器向电池充电时，CHRG 引脚被内部开关拉到低电平，表示充电正在进行；当充电结束时，CHRG管脚处于高阻态，插入充电器而没接电池的话指示灯会闪烁提示未接电池或电池接触不好。
2	GND	电源地
3	VBAT	电池正端。 将电池的正端连接到此管脚。无VCC接入或者电池充满进入待机状态后，BAT管脚的漏电流小于3uA，BAT管脚向电池提供充电电流和4.2V的充满电压，如果电池未接，则BAT脚悬空电压为4.6V左右。
4	VCC	充电器正端。 此管脚的电压为内部电路的工作电源。VCC输入电压必须大于欠压锁定阈值且同时大于BAT电压100mV时，充电才会开始。当VCC输入电压低于欠压锁定阈值或VCC与BAT管脚的电压差小于30mV时，FBC4054将进入低功耗的停机模式，此时BAT管脚的消耗电流小于3uA。
5	PROG	充电电流设置端。 从PROG管脚连接一个电阻到GND可以对充电电流进行设定。设定电阻器和充电电流采用下列公式来计算： $I_{BAT}=1000V/R_{PROG}$ ，根据需要的充电电流 I_{BAT} 来确定电阻器 R_{PROG} 的阻值。在涪流充电阶段，此管脚的电压被调制在0.1V；在恒流充电阶段，此管脚的电压被固定在1V。

内部框架图



极限参数

符号	参数	额定值	单位
VCC	输入电源电压	-0.3~8	V
PROG	PROG 脚电压	-0.3~0.3	V
BAT	BAT 脚电压	-0.3~8	V
CHRG	CHRG 脚电压	-0.3~8	V
IBAT	BAT 脚电流	600	mA
I _{PROG}	PROG 脚电流	600	uA
TOP	工作环境温度	-40~85	°C

TSTG	储存温度	-65~125	°C
ESD	HBM	2000	V
	MM	200	V

注2：最大极限值是指超出该工作范围芯片可能会损坏。

电气参数

无特殊说明，VIN=5V，Temp=25°C

符号	参数	测试条件	最小值	典型值	最大值	单位
VCC	输入电源电压		4.5	5	6.5	V
VFLOAT	输出浮充电压	0°C≤TA≤85°C		4.2		V
IC	恒流充电电流	RPROG=2K，电流模式	450	500	550	mA
ITRIKL	涓流充电电流	VBAT<VTRIKL,RPROG=2K	40	60	80	mA
IBAT	BAT 电流	待机模(VCC=5V,VBAT=4.2V)		3	5	μA
		睡眠模式，VCC=0		0.3	0.5	μA
VTRIKL	涓流充电阈值电压	RPROG=2K，VBAT 上升	2.8	2.9	3.0	V
VTRHYS	涓流充电迟滞电压	RPROG=2K	60	80	100	mV
VUV	VCC 欠压保护阈值电压	VCC 上升	3.5	3.7	3.9	V
VUVHYS	VCC 欠压保护迟滞电压	VCC 下降		0.1		V
VASD	VCC-VBAT 阈值电压	VCC 上升	60	100	140	mV
		VCC 下降	5	30	50	mV
VPROG	PROG 引脚电压	RPROG=2K，电流模式	0.9	1.0	1.1	V
VCHRG	CHRG引脚输出低电压	ICHRG=5 mA		0.3	0.6	V
ΔVRECHRG	再充电电池阈值电压	VFLOAT-VRECHRG	70	100	150	mV
TLIM	限定温度模式结温			115		°C
TRECHRG	再充电比较器滤波时间	VBAT 下降	1	2	3	mS
TTERM	结束比较器滤波时间	IBAT 降至 ICHG/ 10 以下	1	2	3	mS

注3：典型参数值为25°C条件下测得的标准参数值。

注4：规格书的最小、最大规范范围由测试保证，典型值由设计、测试或统计分析保证。

芯片功能描述

FBC4054是专门为一节锂离子电池或锂聚合物电池而设计的线性充电器，芯片集成功率晶体管，充电电流可以用外部电阻设定，最大持续充电电流可达500mA,不需要另加阻流二极管和电流检测电阻。FBC4054包含一个漏极开路输出的状态指示端，用于指示正在充电或充电完成。充电时管脚CHRG输出低电平，表示充电正在进行，充电完成后CHRG脚变为高阻态。

如果电池电压低于2.9V，FBC4054用小电流对电池进行预充电。当电池电压超过2.9V时，采用恒流模式对电池充电，充电电流由PROG管脚和GND之间的电阻RPROG确定。当电池电压接近4.2V电压时，充电电流逐渐减小，FBC4054进入恒压充电模式。当充电电流减小到充电结束阈值时，充电周期结束。充电结束阈值是恒流充电电流的10%。

当电池电压降到再充电阈值4.1V以下时，FBC4054自动开始新的充电周期。芯片内部的高精度电压基准源、误差放大器和电阻分压网络确保电池端调制电压的精度在1%以内，满足锂离子电池和锂聚合物电池的要求。当输入电压低于欠压锁定阈值电压或者输入电压低于电池电压时，充电器进入低功耗的睡眠模式，此时电池端消耗的电流小于3uA。

FBC4054内部的智能温度控制电路在芯片的结温超过115℃时自动降低充电电流，这个功能可以使用户最大限度的利用芯片的功率处理能力，不用担心因为过热而损坏芯片或者外部元器件。这样，用户在设计充电电流时，可以不用考虑最坏情况，而只是根据典型情况进行设计因为在最坏情况下，FBC4054会自动减小充电电流。

应用说明

充电终止

当充电电流在达到最终浮充电压之后降至设定值的1/10时，充电过程结束。该条件是通过采用一个内部滤波比较器对PROG引脚进行监控来检测的，当PROG引脚电压降至100mV以下的时间超过2ms时，充电终止。

智能再充电

在待机模式中，FBC4054对BAT引脚电压进行监控，只有当BAT引脚电压低于再充电阈值电压4.1V时（对应电池容量80%~90%），才会开始新的充电循环，重新对电池进行充电，这就避免了对电池进行不必要的反复充电，有效延长电池的使用寿命。

增加热调节电阻

降低IC的VCC与BAT两端的压降能够显著减少IC中的功耗。在热调节时，这具有增加充电电流的作用。实现方式可以在输入电源与VCC之间串联一个0.5欧姆的电阻或正向导通压降小于0.5V的二极管，从而将一部分功率消耗掉。

充电电流软启动

FBC4054内置了软启动路。当一个充电循环被启动时，充电电流将在20uS的时间从零逐渐上升至恒流充电电流。

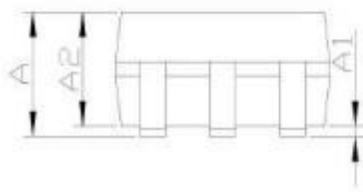
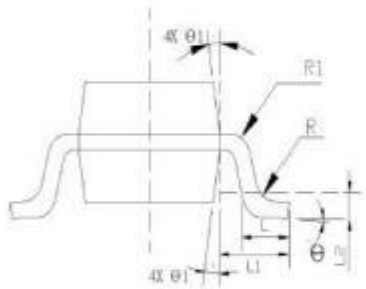
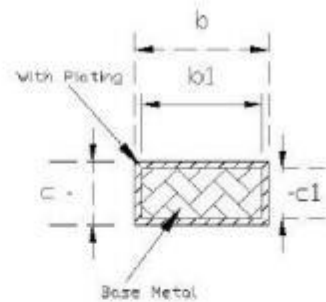
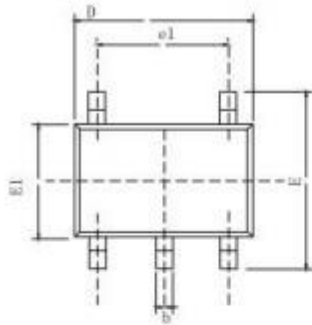
充电状态指示灯

CHRG为漏极开路状态指示输出端，当充电器处于充电状态时，CHRG被下拉为低电平，充电结束后，CHRG管脚处于高阻态；如果不接电池，插入充电器时BAT脚电压为4.6V左右；如果不使用状态指示功能时，将CHRG浮空或接地。

智能温度控制

FBC4054内部集成了智能温度控制功能，当芯片温度高于115℃时，会自动减小充电电流。该功能允许用户提高给定电路板功率处理能力的上限而没有损坏FBC4054的风险。在保证充电器将在最坏情况条件下自动减小电流的前提下，可根据典型（而不是最坏情况）环境温度来设定充电电流。

封装外形尺寸(SOT23-5L)



SYMBOL	MIN	NOM	MAX
A	-	-	1.35
A1	0.05	0.10	0.15
A2	1.00	1.10	1.20
b	0.33	-	0.44
b1	0.33	0.35	0.38
c	0.14	-	0.20
c1	0.14	0.15	0.16
D	2.82	2.92	3.02
e	0.90	0.95	1.00
E	2.60	2.80	3.00
E1	1.526	1.626	1.726
L	0.35	0.45	0.55
L1	0.60REF		
L2	0.25BSC		
R	0.10	-	-
R1	0.10	-	0.25
θ	0°	4°	8°
$\theta1$	5°	10°	15°