

## 500mA 单节锂电池充电器芯片

### 概述

FBC4064是一款输入耐压达到30V并且具有过充保护（OVP）功能的单节锂离子电池恒流/恒压线性充电芯片，简单的外部应用电路非常适合便携式设备应用，适合USB电源和适配器电源工作。FBC4064采用内部集成PMOSFET架构，采用防倒充电路，不需要外部隔离二极管。热反馈可对充电电流进行自动调节，以便在大功率操作或高环境温度条件下对芯片温度加以限制。

FBC4064充电截止电压为4.2V，充电电流可通过外部电阻进行设置。当充电电流降至设定值的1/5时，FBC4064将自动结束充电过程。

当输入电压被移掉后，FBC4064自动进入低电流睡眠状态，电流降至0。

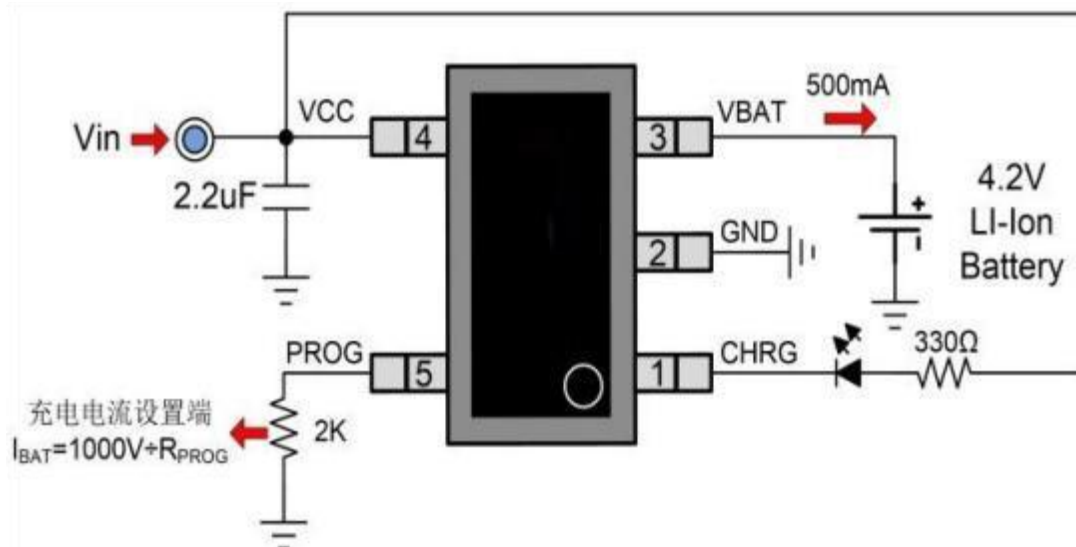
### 特性

- ◆ 最高输入电压：30V
- ◆ 满充电压：4.2V
- ◆ 过压保护电压：7.3V
- ◆ 最大充电电流：500mA
- ◆ 涓流/恒流/恒压三段式充电
- ◆ 无需 MOSFET、检测电阻器和隔离二极管
- ◆ 智能热调节功能可实现充电速率最大化
- ◆ 智能再充电功能
- ◆ BAT 输入防反接保护
- ◆ 待机模式静态电流：1.2μA
- ◆ C/5 充电终止
- ◆ 2.9V 涓流充电阈值
- ◆ 充电状态指示
- ◆ 封装形式：SOT23-5L

### 应用

- ◆ 充电座
- ◆ 蓝牙耳机、GPS
- ◆ 手机、PDA、MP3/MP4
- ◆ 数码相机、Mini 音响等便携式设备

### 典型应用电路图

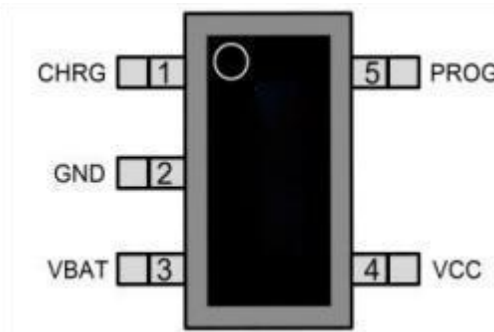


注 1：充电电流设置电阻最小不能小于2 kΩ。

## 订货信息

料号	封装	工作温度	订单编号	包装
FBC4064	SOT23-5L	-40°C-85°C	FBC4064YSOT235G/TR	3000颗/卷

## 引脚定义

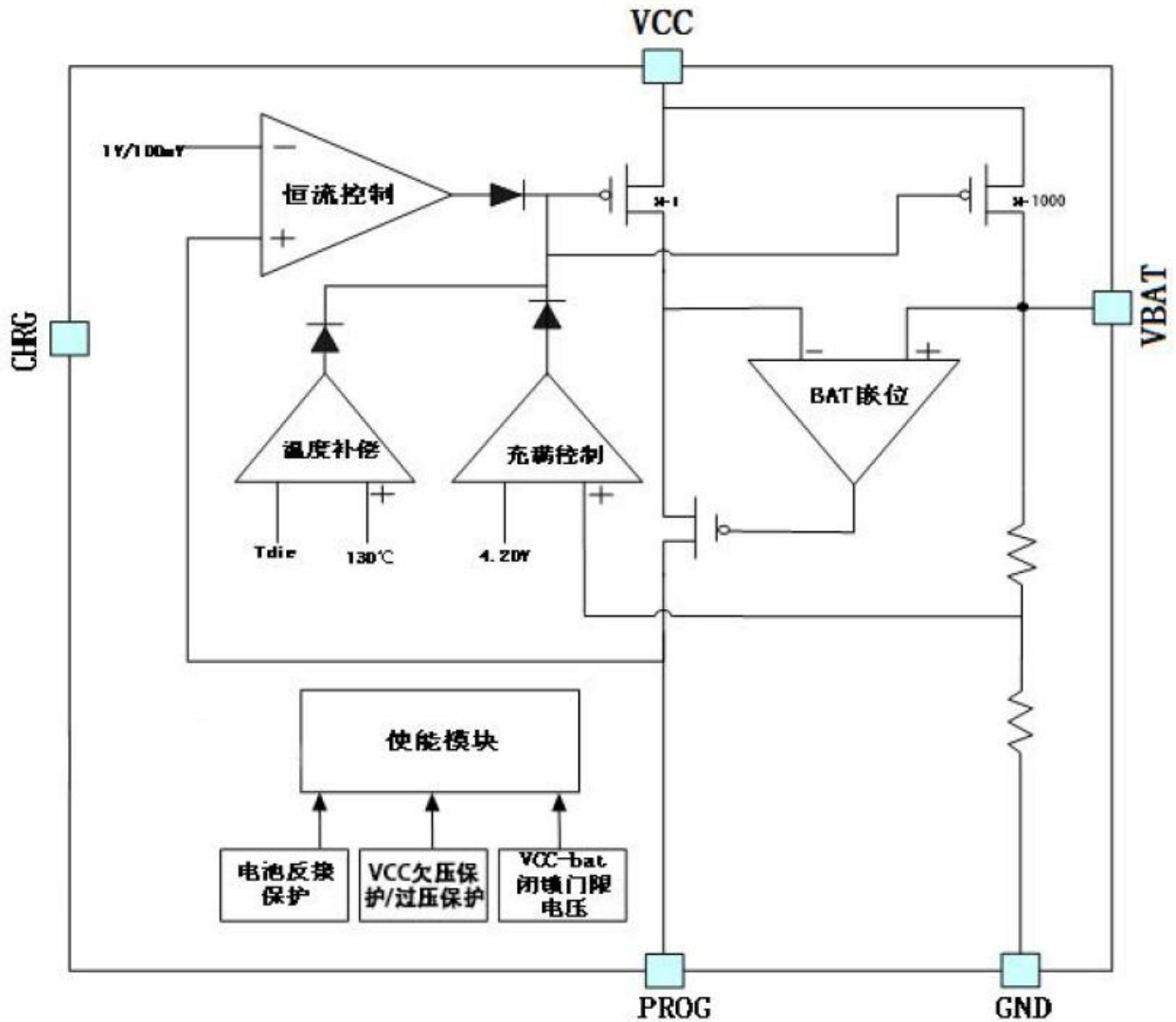


SOT23-5L

## 引脚描述

引脚编号	引脚名称	引脚功能
1	CHRG	充电状态指示端。 当充电器向电池充电时，CHRG 引脚被内部开关拉到低电平，表示充电正在进行；当充电结束时，CHRG管脚处于高阻态。
2	GND	电源地
3	VBAT	电池正端。 将电池的正端连接到此管脚。无VCC接入或者电池充满进入待机状态后，BAT管脚的漏电流小于2uA，BAT管脚向电池提供充电电流和4.2V的充满电压。
4	VCC	充电器正端。 此管脚的电压为内部电路的工作电源。VCC输入电压必须大于欠压锁定阈值且同时大于BAT电压100mV时，充电才会开始。当VCC输入电压低于欠压锁定阈值或VCC与BAT管脚的电压差小于50mV时，FBC4064将进入低功耗的停机模式，此时BAT管脚的消耗电流为0。
5	PROG	充电电流设置端。 从PROG管脚连接一个电阻到GND可以对充电电流进行设定。设定电阻器和充电电流采用下列公式来计算： $IBAT=1000V/RPROG$ ，根据需要的充电电流IBAT来确定电阻器RPROG的阻值。在涓流充电阶段，此管脚的电压被调制在0.1V；在恒流充电阶段，此管脚的电压被固定在1V。

内部框架图



极限参数

符号	参数	额定值	单位
VCC	输入电源电压	-0.3~30	V
PROG	PROG 脚电压	-0.3~10	V
BAT	BAT 脚电压	-0.3~10	V
CHRG	CHRG 脚电压	-0.3~30	V
IBAT	BAT 脚电流	500	mA
I <sub>PROG</sub>	PROG 脚电流	1	mA
TOP	工作环境温度	-40~85	°C
TSTG	储存温度	-65~125	°C
ESD	HBM	2000	V
	MM	200	V

注 2: 最大极限值是指超出该工作范围芯片可能会损坏。

## 电气参数

无特殊说明，VIN=5V，Temp=25°C

符号	参数	测试条件	最小值	典型值	最大值	单位
VCC	输入电源电压		4.5	5.5	6.5	V
VFLOAT	输出浮充电压		4.158	4.2	4.242	V
IC	恒流充电电流	RPROG=2K，电流模式	450	500	550	mA
ITRIKL	涓流充电电流	VBAT < VTRIKL, RPROG=2K		100		mA
IBAT	BAT电流	待机模式(VCC=5V, VBAT=4.2V)		1.2		μA
		睡眠模式，VCC=0			100	nA
I bat-reverse	电池反接保护电流	VBAT=-3.8V		80		μA
VTRIKL	涓流充电阈值电压	RPROG=2K，VBAT 上升	2.8	2.9	3.0	V
VTRHYS	涓流充电迟滞电压	RPROG=2K		80		mV
VUV	VCC欠压保护阈值电压	VCC 上升	3.5	3.7	3.9	V
VUVHYS	VCC欠压保护迟滞电压	VCC 下降		300		mV
VASD	VCC-VBAT阈值电压	VCC 上升		100		mV
		VCC 下降		50		mV
VPROG	PROG引脚电压	RPROG=2K，电流模式		1.0		V
VCHRG	CHRG引脚输出低电压	ICHRG=5 mA		0.5		V
ΔVRECHG	再充电电池阈值电压	VFLOAT-VRECHG		150		mV
TRECHG	再充电比较器滤波时间	VBAT 下降		1.2		mS
TTERM	结束比较器滤波时间	IBAT 降至 ICHG/5 以下		1.6		mS
TLIM	限定温度模式结温			130		°C
OVP	VCC过压保护阈值电压	VCC低到高		7.3		V
OVPHYS	VCC过压保护迟滞电压			500		mV

注3：典型参数值为25°C条件下测得的标准参数值。

注4：规格书的最小、最大规范范围由测试保证，典型值由设计、测试或统计分析保证。

## 芯片功能描述

FBC4064是专门为一节锂离子电池或锂聚合物电池而设计的线性充电器，芯片集成功率晶体管，充电电流可以用外部电阻设定，最大持续充电电流可达500mA，不需要另加阻流二极管和电流检测电阻。FBC4064包含一个漏极开路输出的状态指示端，用于指示正在充电或充电完成。充电时管脚CHRG输出低电平，表示充电正在进行，充电完成后CHRG脚变为高阻态。

如果电池电压低于2.9V，FBC4064用小电流对电池进行预充电。当电池电压超过2.9V时，采用恒流模式对电池充电，充电电流由PROG管脚和GND之间的电阻RPROG确定。当电池电压接近4.2V电压时，充电电流逐渐减小，FBC4064进入恒压充电模式。当充电电流减小到充电结束阈值时，充电周期结束。充电结束阈值是恒流充电电流的20%。

当电池电压降到再充电阈值4.05V以下时，FBC4064自动开始新的充电周期。芯片内部的高精度电压基准源、误差放大器和电阻分压网络确保电池端调制电压的精度在1%以内，满足锂离子电池和锂聚合物电池的要求。当输入电压低于欠压锁定阈值电压或者输入电压低于电池电压时，充电器进入低功耗的停机模式，此时电池端消耗的电流小于2μA。

FBC4064内部的智能温度控制电路在芯片的结温超过130°C时自动降低充电电流，这个功能可以使用户最大限度的利用芯片的功率处理能力，不用担心因为过热而损坏芯片或者外部元器件。这样，用户在设计充电电流时，可以不用考虑最坏情况，而只是根据典型情况进行设计因为在最坏情况下，FBC4064会自动减小充电电流。

## 应用说明

### 充电终止

当充电电流在达到最终浮充电压之后降至设定值的1/5时，充电过程结束。该条件是通过采用一个内部滤波比较器对PROG引脚进行监控来检测的，当PROG引脚电压降至100mV以下的时间超过1.58ms时，充电终止。

### 智能再充电

在待机模式中，FBC4064对BAT引脚电压进行监控，只有当BAT引脚电压低于再充电阈值电压4.05V时(对应电池容量80%~90%)，才会开始新的充电循环，重新对电池进行充电，这就避免了对电池进行不必要的反复充电，有效延长电池的使用寿命。

### 增加热调节电阻

降低IC的VCC与BAT两端的压降能够显著减少IC中的功耗。在热调节时，这具有增加充电电流的作用。实现方式可以在输入电源与VCC之间串联一个0.5欧姆的电阻或正向导通压降小于0.5V的二极管，从而将一部分功率消耗掉。

### 充电电流软启动

FBC4064内置了软启动路。当一个充电循环被启动时,充电电流将在20uS的时间从零逐渐上升至恒流充电电流。

### 输入电源电压 OVP

FBC4064具有输入电源电压OVP的功能，在Vcc输入电压达到7.3V时，芯片OVP保护，此时芯片停机，停止向电池充电；当电源电压再从7.3V降低到约6.8V时，芯片重新进入工作状态。

### 充电状态指示灯

CHRG 为漏极开路状态指示输出端,当充电器处于充电状态时，CHRG 被下拉为低电平，充电结束后，CHRG 管脚处于高阻态；如果不使用状态指示功能时，将 CHRG 浮空或接地。

### 智能温度控制

FBC4064内部集成了智能温度控制功能，当芯片温度高于130°C时,会自动减小充电电流。该功能允许用户提高给定电路板功率处理能力的上限而没有损坏FBC4064的风险。在保证充电器将在最坏情况条件下自动减小电流的前提下，可根据典型（而不是最坏情况）环境温度来设定充电电流。

### 电池反接保护

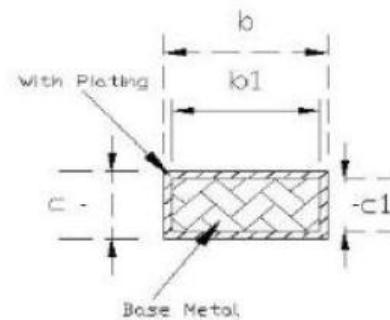
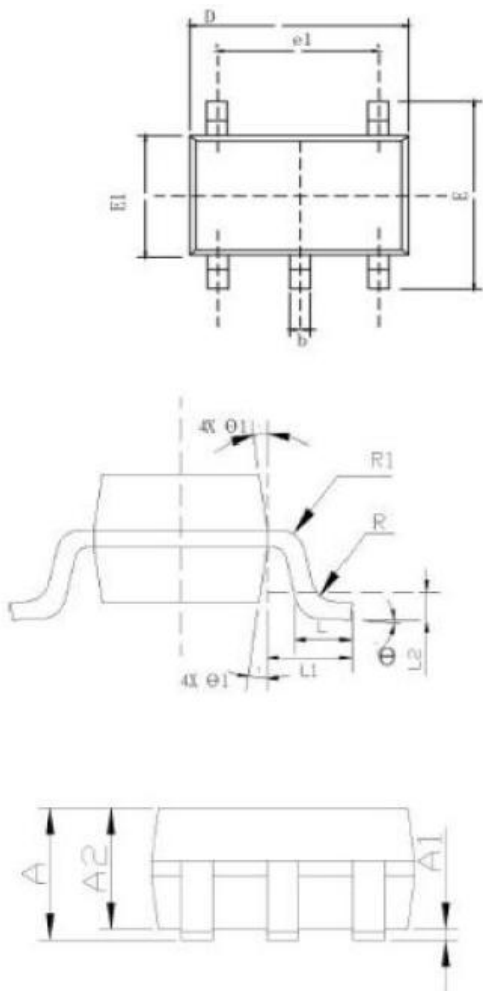
FBC4064 内置锂电池反接保护功能，当锂电池反接于 FBC4064 输出引脚，FBC4064 会停机显示故障状态，此时反接的锂电池漏电流小于 0.1mA。将反接的电池正确接入，FBC4064 自动开始充电循环。反接后的 FBC4064 当电池去除后，由于 FBC4064 输出端 BAT 管脚电容电位仍为负值，则 FBC4064 指示灯不会立刻正常亮，只有正确接入电池可自动激活充电。或者等待 BAT 端电容负电位的电量放光，BAT 端电位大于零

伏，FBC4064 会显示正常的无电池指示灯状态。反接情况下，过高的电源电压在反接电池电压情形下，芯片压差会超过 10V，故在反接情况下电源电压不宜过高。

## 欠压闭锁

一个内部欠压闭锁电路对输入电压进行监控，并在 VCC 升至欠压闭锁门限以上之前使充电器保持在停机模式。UVLO 电路将使充电器保持在停机模式。如果 UVLO 比较器发生跳变，则在 VCC 升至比电池电压高 100mV 之前充电器将不会退出停机模式。

## 封装外形尺寸 (SOT23-5L)



SYMBOL	MIN	NOM	MAX
A	-	-	1.35
A1	0.05	0.10	0.15
A2	1.00	1.10	1.20
b	0.33	-	0.44
b1	0.33	0.35	0.38
c	0.14	-	0.20
c1	0.14	0.15	0.16
D	2.82	2.92	3.02
e	0.90	0.95	1.00
E	2.60	2.80	3.00
E1	1.526	1.626	1.726
L	0.35	0.45	0.55
L1	0.60REF		
L2	0.25BSC		
R	0.10	-	-
R1	0.10	-	0.25
θ	0°	4°	8°
.Ø1	5°	10°	15°